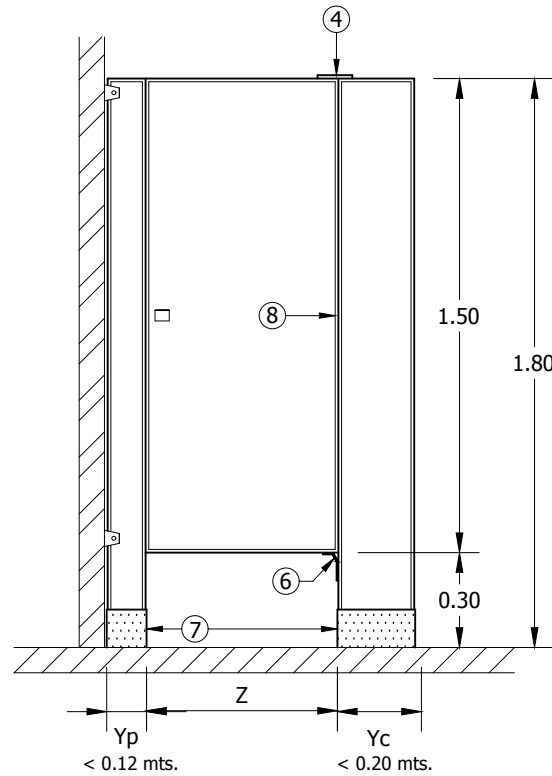
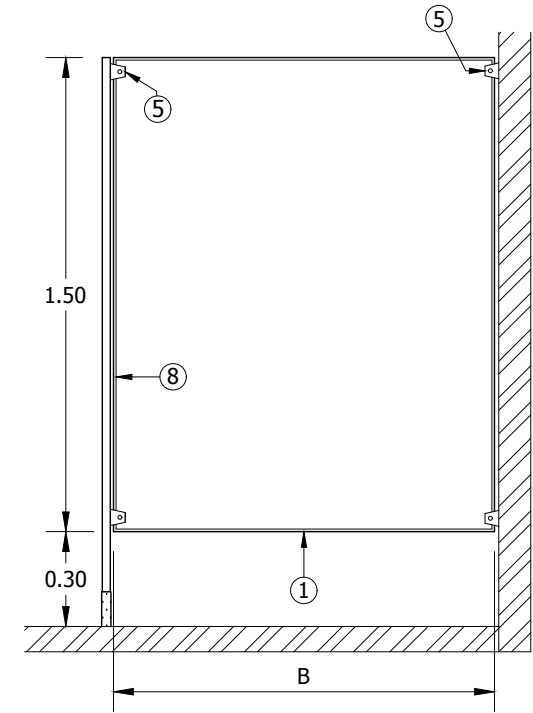


VISTA SUPERIOR



VISTA FRONTAL



VISTA LATERAL

B: PANEL LATERAL
 Yp: PILASTRA DE PARED
 Yc: PILASTRA CENTRAL
 Yt: PILASTRA TERMINAL
 Z: PUERTA

MEDIDAS "B" (PANEL)					
0.90	0.97	1.22	1.35	1.50	1.78

MEDIDAS "Y" (PILASTRAS)									
0.12	0.15	0.17	0.20	0.24	0.30	0.34	0.40	0.50	0.60

MEDIDAS "Z" (PUERTAS)			
0.55	0.61	0.85	0.90

DESCRIPCION DE PIEZAS

- 1.- PANEL LATERAL STANDARD,
- 2.- PILASTRA,
- 3.- PUERTA STANDARD,
- 4.- BISAGRA SUPERIOR,
- 5.- CANAL CON TRES AGUJEROS,
- 6.- BISAGRA INFERIOR,
- 7.- CUBIERTA DE ACERO INOXIDABLE,
- 8.- MOLDURA PERIMETRAL DE ACERO INOXIDABLE,
- 9.- CHAPA,
- 10.- JALADERA.

MODELO 4200 ESTANDAR

El modelo ESTANDAR reúne las características de alta resistencia y magnífica presentación con el sistema de fijación al piso que caracteriza a SANILOCK^{MR.}, están fabricadas para fijarse en piso y muros. Puede instalarse entre muros, libre o muros esquina.

 MAMPARAS PARA SANITARIOS		
NOMBRE		
MAMPARA MODELO ESTANDAR 4200		
ESCALA	1:25	ACOTACIONES
		MTS.
FECHA	ELABORO	No. PLANO
ENERO, 2019	DRS	4200-01